

**STONEREEF**

**ES**

**EN**

# CORTADORA DE PAPEL

INSTRUCCIONES / MANUAL

STONE REEF GmbH  
Nelkenstr. 15  
85591 Vaterstetten  
Germany  
SR-1355  
[service@stonereef.de](mailto:service@stonereef.de)



## ES Español

Lea atentamente estas instrucciones antes de utilizar la cortadora de papel. Guárdelas para poder consultarlas más adelante.

- Solo apta para el procesamiento manual de papel, papel fotográfico, cartulina y materiales similares; no la utilice con plástico, madera o metal.
- Precaución: cuchilla afilada. Riesgo de lesiones si se utiliza de forma incorrecta.
- Solo debe utilizarlo un usuario a la vez;
- los niños solo pueden utilizar el dispositivo bajo la supervisión de un adulto.
- La palanca de seguridad debe estar bloqueada cuando no se utilice para evitar cortes accidentales.
- Utilice siempre el dispositivo sobre una superficie plana y estable; existe riesgo de deslizamiento si está inclinado.
- Mantenga los dedos y la ropa alejados de la cuchilla y la palanca.
- No utilice piezas dañadas o dobladas, ya que existe riesgo de mal funcionamiento.

- No desmonte ni modifique el dispositivo por su cuenta.
- Proteja el dispositivo de la humedad elevada y las temperaturas extremas, ya que las piezas metálicas pueden oxidarse o deformarse.
- Designed for manual cutting of paper, photo paper, cardboard, and similar materials only – do not use on plastic, wood, or metal.
- Caution: sharp blade. Risk of injury if used improperly.

EN

English

- 
- Please read this manual carefully before using the paper cutter. Keep it for future reference.
  - Only one person should operate the device at a time. Children must be supervised when using this product.
  - Always keep the safety lock engaged when not in use to prevent accidental cuts.
  - Use the device only on a flat, stable sur-

face – risk of slipping if placed unevenly.

- Keep fingers, hair, and clothing away from the blade and cutting lever during operation.
- Do not use if any parts are damaged, bent, or loose – malfunction may occur.
- Do not disassemble or modify the device.
- Keep away from moisture and extreme temperatures – metal parts may rust or warp.

ES

Accesorios



Pcs.

Artículo

A

1

Cortador de papel con cuchilla

B

1

Accesorios para fijar papel

C

1

Líneas de formato (A4-B7)

D

1

Instrucciones

EN

Included Items



Qty.

Item

A

1

Paper cutter with blade

B

1

Paper guide

C

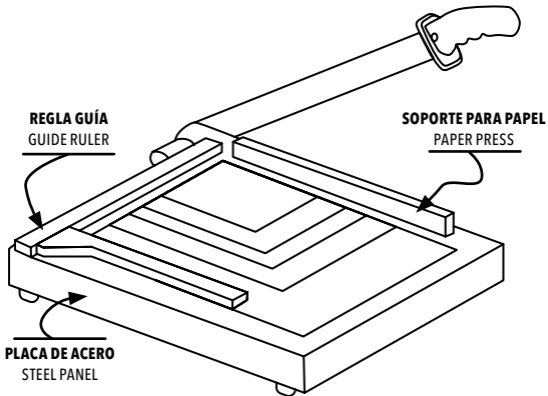
1

Format markings (A4-B7)

D

1

Instruction manual



## 1

## Instalación

- Coloque la cortadora de papel sobre una superficie plana y antideslizante.

### Cuidado y almacenamiento

Después de su uso, límpiela con un paño seco; no utilice productos de limpieza agresivos. No la guarde al aire libre ni en habitaciones húmedas. Compruebe regularmente el afilado de la cuchilla; no la utilice si está muy desgastada.

## 1

## Set up

- Place the paper cutter on a flat, non-slip surface.

### Care & Storage

Wipe the device clean with a dry or slightly damp cloth after use. Do not use harsh or abrasive cleaning agents. Store in a dry indoor environment – not suitable for outdoor or humid conditions. Regularly check the blade for sharpness. Do not use the cutter if the blade is dull or damaged.

**2****Desbloquear**

- 
- Libere la palanca soltando el bloqueo de seguridad.

**3****Colocar el papel**

- 
- Alinee la hoja con el formato deseado (A4-B7) y, si es necesario, fíjela con el imán.

**2****Unlock**

- 
- Release the safety lock to free the cutting lever.

**3****Insert paper**

- 
- Align the sheet with the desired format (A4-B7). Use the magnetic guide to hold it in place if needed.

**4****Realizar el corte**

- 
- Presione la palanca hacia abajo de manera uniforme; una presión uniforme mejora el resultado.

**5****Bloqueo**

- 
- Vuelva a bloquear la palanca después de su uso.

**4****Cut**

- 
- Press the cutting lever down evenly. Steady pressure ensures clean results.

**5****Lock**

- 
- After use, secure the lever again using the safety lock.



### ¡Atención!

No es un juguete. Manténgalo fuera del alcance de los niños pequeños; peligro de asfixia y lesiones por las piezas pequeñas y la cuchilla.



### Caution!

This is not a toy. Keep out of reach of small children - risk of choking and injury due to small parts and sharp blade.

ES

Gracias

EN

Thank you

Muchas gracias por elegir nuestro producto. Si tienes alguna pregunta sobre nuestros productos, no dudes en enviarnos un mensaje.

Estamos a tu disposición:

Thank you for choosing our product. If you have any questions about our products, please send us a message.

We are here for you:

**service@stonereef.de**



**Área de servicio**  
**Customer Area**  
[www.stonereef.de/service](http://www.stonereef.de/service)