

STONEREEF

IT

EN

TAGLIERINA PER CARTA

ISTRUZIONI / MANUAL

STONE REEF GmbH
Nelkenstr. 15
85591 Vaterstetten
Germany
SR-1355
service@stonereef.de



Leggere attentamente queste istruzioni prima di utilizzare la taglierina per carta. Conservarle per eventuali consultazioni future.

- Adatta solo per il taglio manuale di carta, carta fotografica, cartoncino e materiali simili - non utilizzare su plastica, legno o metallo.
- Attenzione: lama affilata. Pericolo di lesioni in caso di uso improprio.
- Utilizzare sempre da soli: i bambini possono utilizzare il dispositivo solo sotto la supervisione di un adulto.
- Quando non in uso, la leva di sicurezza deve essere bloccata per evitare tagli accidentali.
- Utilizzare sempre il dispositivo su una superficie piana e stabile: pericolo di scivolamento in caso di inclinazione.
- Tenere le dita e gli indumenti lontani dalla lama e dalla leva.
- Non utilizzare parti danneggiate o piegate: pericolo di malfunzionamenti.

- Non smontare o modificare autonomamente il dispositivo.
 - Proteggere da umidità elevata e temperature estreme: le parti metalliche possono arrugginirsi o deformarsi.
 - Designed for manual cutting of paper, photo paper, cardboard, and similar materials only – do not use on plastic, wood, or metal.
 - Caution: sharp blade. Risk of injury if used improperly.
 - Only one person should operate the device at a time. Children must be supervised when using this product.
 - Always keep the safety lock engaged when not in use to prevent accidental cuts.
 - Use the device only on a flat, stable surface.
-
- EN** English
- Please read this manual carefully before using the paper cutter. Keep it for future reference.

face – risk of slipping if placed unevenly.

- Keep fingers, hair, and clothing away from the blade and cutting lever during operation.
- Do not use if any parts are damaged, bent, or loose – malfunction may occur.
- Do not disassemble or modify the device.
- Keep away from moisture and extreme temperatures – metal parts may rust or warp.

IT

Accessori



Pz.

Articolo

A

1

Taglierina per carta con lama

B

1

Accessori per il fissaggio della carta

C

1

Linee di formato (A4-B7)

D

1

Istruzioni

EN

Included Items



Qty.

Item

A

1

Paper cutter with blade

B

1

Paper guide

C

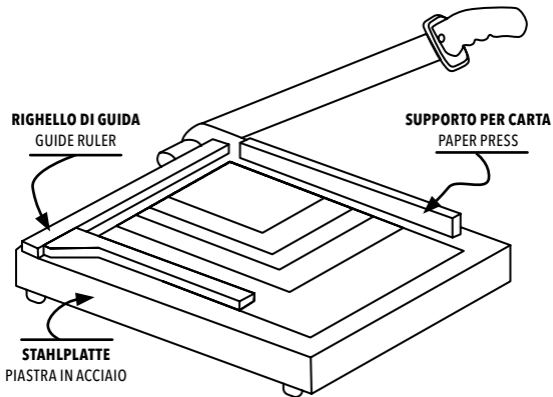
1

Format markings (A4-B7)

D

1

Instruction manual



1

Installazione

- Posizionare il taglierino per carta su una superficie piana e antiscivolo.

Cura e conservazione

Dopo l'uso, pulire con un panno asciutto - non utilizzare detergenti aggressivi. Non conservare all'aperto o in ambienti umidi. Controllare regolarmente l'affilatura della lama - non utilizzare in caso di forte usura.

1

Set up

- Place the paper cutter on a flat, non-slip surface.

Care & Storage

Wipe the device clean with a dry or slightly damp cloth after use. Do not use harsh or abrasive cleaning agents. Store in a dry indoor environment - not suitable for outdoor or humid conditions. Regularly check the blade for sharpness. Do not use the cutter if the blade is dull or damaged.

2**Sbloccare**

-
- Sbloccare la leva allentando il fermo di sicurezza.

3**Inserire la carta**

-
- Allineare il foglio al formato desiderato (A4-B7), fissandolo eventualmente con il magnete.

2**Unlock**

-
- Release the safety lock to free the cutting lever.

3**Insert paper**

-
- Align the sheet with the desired format (A4-B7). Use the magnetic guide to hold it in place if needed.

4 Eseguire il taglio

- Premere la leva verso il basso in modo uniforme: una pressione uniforme migliora il risultato.

5 Bloccaggio

- Dopo l'uso, bloccare nuovamente la leva.

4 Cut

- Press the cutting lever down evenly. Steady pressure ensures clean results.

5 Lock

- After use, secure the lever again using the safety lock.



Attenzione!

Non è un giocattolo. Tenere fuori dalla portata dei bambini piccoli: pericolo di soffocamento e lesioni a causa delle parti piccole e della lama.



Caution!

This is not a toy. Keep out of reach of small children - risk of choking and injury due to small parts and sharp blade.

IT

Grazie

EN

Thank you

Grazie per aver scelto il nostro prodotto. Se hai domande sui nostri prodotti, non esitare a scriverci.

Siamo a tua disposizione:

Thank you for choosing our product. If you have any questions about our products, please send us a message.

We are here for you:

service@stonereef.de



Area assistenza
Customer Area
www.stonereef.de/service